

CLS купе



Mercedes-Benz



# Новий CLS.

CLS презентує категорію, що стала симбіозом купе та седану. У новій версії чотиридверне купе має характерний, незмінний обрис, а його чіткі лінії доповнені виразними елементами дизайну і спортивними акцентами. CLS вкотре позиціонує себе іконою прогресивного стилю.





## Ікона стилю з усіх боків.

Лаконічні лінії визначають впевнений зовнішній вигляд нового CLS. Обмежуючись найнеобхіднішим, мова чуттєвого дизайну у поєднанні із культовими формами відображає сучасне розуміння розкоші. Нова фронтальна частина з решіткою радіатора Star, багатоспицеві колеса аеродинамічного дизайну, виразно окреслені фари зі світлодіодами MULTIBEAM LED створюють домінуючі акценти.









## Експресивність у кожній деталі.

Саме велика кількість деталей надає салону нового CLS захоплюючої неповторності. Вишукані матеріали у поєднанні з інноваційним комфортом управління, створюють інтер'єр екстра-класу. Для поціновувачів ексклюзиву, багатофункціональне рульове колесо, декоративні елементи та спортивні мультиконтурні сидіння можуть бути персоналізовані у відповідності до особистих побажань.



## Надійний супутник на місці паркування і на швидкісних трасах.

Завдяки найсучаснішим системам безпеки та допомоги, новий CLS може підтримувати Вас у відповідності із ситуацією та активно допомагати зменшити ризики під час дорожнього руху. Пакет допоміжних систем Plus з активною системою допомоги під час руху у заторі Stop-And-Go та активною системою контролю безпечної дистанції DISTRONIC гарантують, що ви дістанетесь місця призначення, перш за все, безпечно та з комфортом.







## Велнес-коуч для всіх органів чуття.

Комфорт у новому CLS — це цілісний досвід. Пакет ENERGIZING покращує самопочуття водія та пасажирів поряд також й під час руху. Цифрова панель управління MBUX для навігаційної системи відкриває цифровий світ, а система об'ємного звучання Burmester® 3D забезпечує ідеальний музичний супровід.

## Встановлює тренди, що стають класикою.

Чіткі лінії дизайну та досконалі пропорції безапеляційно затверджують культове визнання CLS. Оновлена версія чотиридверного купе випереджає тренди і завдяки значному діапазону можливостей персоналізації стає універсальним, як ніколи раніше. Таким чином, новий CLS має не тільки силу характеру, але й особистість - Вашу.





CLS





## Ознака нової зоряної епохи.

Завдяки численним елементам дизайну AMG Line новий CLS стає ще більш привабливим. Зокрема, оновлена фронтальна частина купе із зірчастою решіткою радіатора, найбільше привертає увагу, акцентуючи вшанування легендарної зірки «Mercedes». Додаткові спортивні акценти AMG Line підкреслюють прогресивний дух нового CLS.



## Світлодіодні фари MULTIBEAM LED.

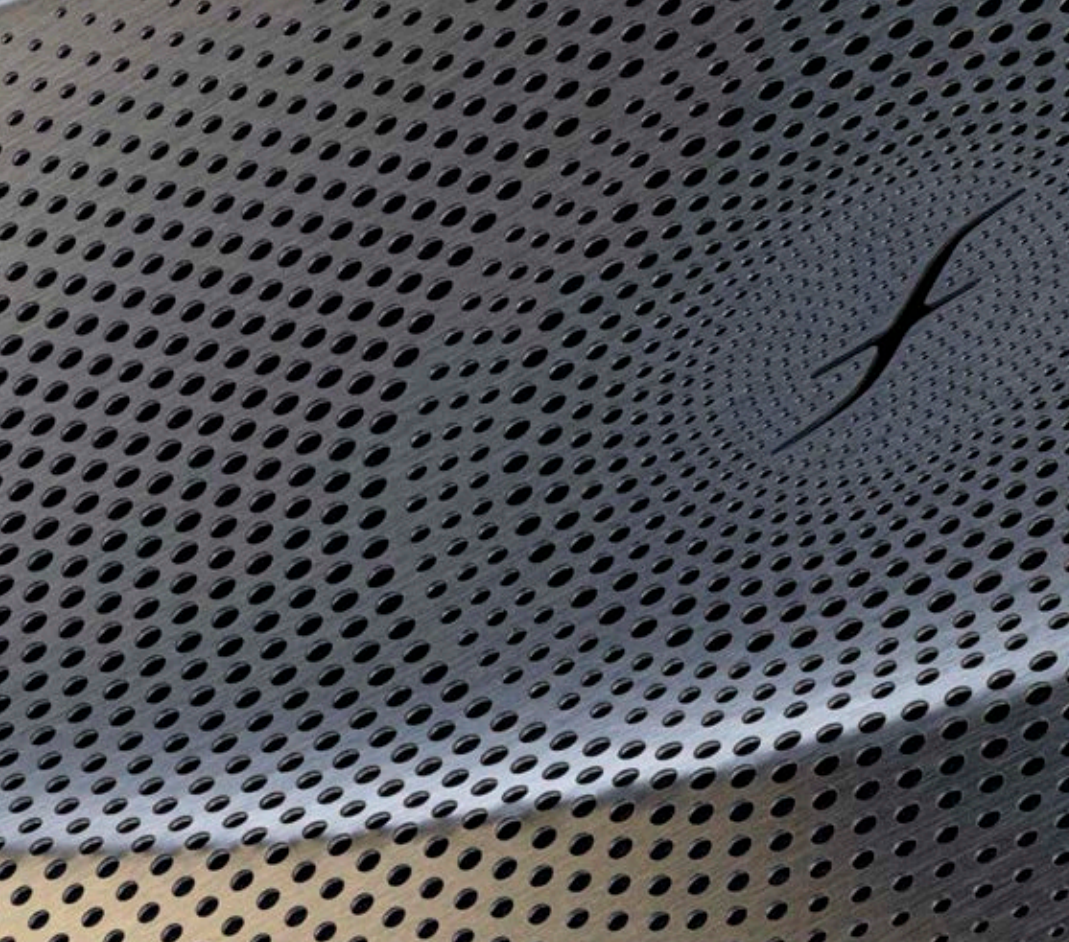
Динамічні повністю світлодіодні фари MULTIBEAM LED нового CLS активно адаптуються до умов дорожнього руху, постійно забезпечуючи ідеальний огляд. 84 окремо регульовані світлодіоди у кожній фарі реагують, наприклад, на поворотах, на звивистих дорогах або магістралі, на дорожню ситуацію та інших учасників дорожнього руху.



## Нові колісні диски.

У залежності від комплектації автомобіля, асортимент коліс для нового CLS включає високоякісні легкосплавні диски сучасного дизайну розмірами 45,7 см (18"), 48,3 см (19") и 50,8 см (20").





## Акустична система Burmester®.

Високоякісні динаміки системи об'ємного звучання Burmester® 3D створюють вражаючий звуковий простір в салоні нового CLS. Вишуканості звучання не поступається і дизайн динаміків з металевими накладками характерної форми, що ідеально підкреслює захоплюючу концепцію інтер'єру.



## Комфортна підсвітка салону.

Естетичне освітлення CLS дозволяє регулювати настрій світла відповідно до ваших уподобань одним натисканням кнопки. 64 кольори, вишукані кольорові схеми та світлові ефекти занурюють вентиляційні дефлектори, двері та панель приладів у захоплюючу гру кольорів, яка за допомогою функцій забезпечення комфорту ENERGIZING динамічно адаптується до руху.



## MBUX.

Завдяки системі навігації MBUX в новому CLS ви швидко, безпечно, без зайвих зусиль досягнете свого пункту призначення. Асистент дорожнього руху накладає поточну графічно-навігаційну інформацію на лобове скло, полегшуючи орієнтування у складних дорожніх ситуаціях. Таким чином, повністю цифрова фронтальна панель управління забезпечує спокійне, релаксуюче керування.



## Пакет допоміжних систем.

Пакет Driving Assistance Plus розширює систему безпеки нового CLS додатковими інтелектуальними технологіями. Активна система контролю дистанції DISTRONIC автоматично адаптує швидкість по відношенню до транспортних засобів попереду, які рухаються повільніше, а у небезпечних ситуаціях може використовувати систему допомоги Active Brake Assist для екстреного гальмування.

## Комплектація AVANTGARDE.

Спортивність та індивідуальність: вже в базовій версії Ваш CLS отримує екстер'єр AVANTGARDE у динамічному виконанні. Взаємодія усіх елементів створює враження елегантного та при цьому спортивного автомобіля. Інтер'єр Вашого CLS перетворюється на стильну та зручну зону комфорту. Високоякісні елементи комплектації тут доповнюються продуманими деталями. Узгодженість усіх елементів сприяє створенню гармонічної атмосфери.

## AMG Line.

Індивідуальний стиль AMG Line уособлює собою абсолютно спортивний дизайн та характерну динаміку. Особливо ефектним виглядає задній фартук AMG. Поєднання усіх елементів створює виразне загальне враження, а занижена ходова частина додатково посилює його. Продемонструйте свою пристрасть до спорту: з лінією виконання AMG Line салон Вашого автомобіля витриманий у пуристичному чорному кольорі із контрастною декоративною прострочкою сірого кольору. Спеціальні елементи комплектації AMG візуально та відчутно нададуть Вашому Mercedes додаткової динаміки.



## Пакет Night.

З пакетом Night спортивний екстер'єр виглядає більш експресивним. Численні елементи витримано в чорному або блискучому чорному кольорі. Залежно від фарбування у результаті створюються контрасти або плавні переходи. Що б Ви не обрали – це тільки підкреслює Вашу індивідуальність.



## Пакет ENERGIZING.

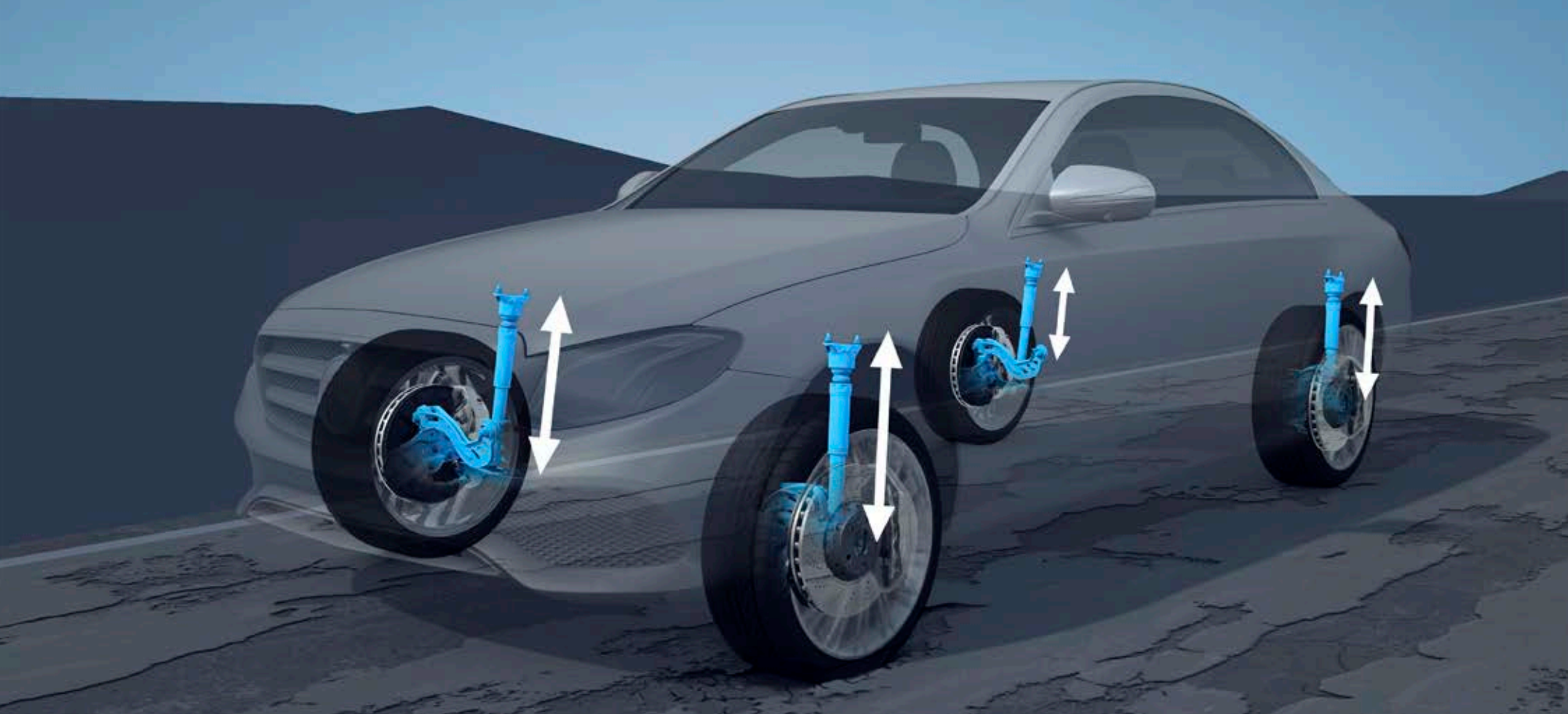
Гармонія і комфорт для всіх відчуттів. Цей пакет поєднує особливі елементи комплектації та інноваційний інтелект. Ваш Mercedes може цілеспрямовано допомагати Вам – підвищується витривалість за кермом і Ваша подорож стає приємнішою. П'ять програм комфорту та опції, наприклад, підігрів сидінь водія та пасажирів спереду.





## DYNAMIC SELECT.

Одна ходова частина - три налаштування з системою DYNAMIC BODY CONTROL можна самостійно обирати максимальну маневреність або високий комфорт амортизації відповідно до дорожніх умов та індивідуальної манери керування авто. Нижчий на 15 мм рівень ходової частини і спортивне рульове керування Sports Direct-Steer створюють найкращі передумови для особливо динамічного руху.



## AIR BODY CONTROL.

Пневмопідвіска AIR BODY CONTROL поєднує переваги кількох ходових частин – Ви можете завжди змінити комфортний режим на динамічний. Діапазон доступних налаштувань просто вражає. Адже багатокамерні амортизатори можна регулювати у три етапи. Вони забезпечують відмінний комфорт під час руху по пересіченій місцевості або, навпаки, у спортивному режимі. Практично: система регулювання кліренса.

# Новий CLS.

Mercedes-AMG CLS 53 4MATIC+.

Кожен Mercedes-AMG є самодостатнім шедевром з унікальним характером. Наші високодинамічні автомобілі та спорткари об'єднує неприборканий дух автоспорту та пристрасть до максимальної потужності. Вона виникає в момент, коли інженерне мистецтво зустрічається з особливою філософією AMG. Ми віримо, що для досягнення нових цілей потрібно постійно кидати виклик межах можливого. Ми нічого не сприймаємо як належне. Адже обмеження встановлюють люди, і тільки люди можуть їх долати. Переконані в цьому, ми створюємо потужні авто – для автоспорту і для дорожнього руху.

Ласкаво просимо до світу AMG.

[www.mercedes-amg.com](http://www.mercedes-amg.com)

 AMG







Витрата палива у комбінованому циклі: 8,7-9,0 л/100 км | викиди CO<sub>2</sub> у змішаному циклі: 199.0-206.0 г/км |  
[amg4.me/efficiency-statement](http://amg4.me/efficiency-statement) | Mercedes-AMG CLS 53 4MATIC+ купе

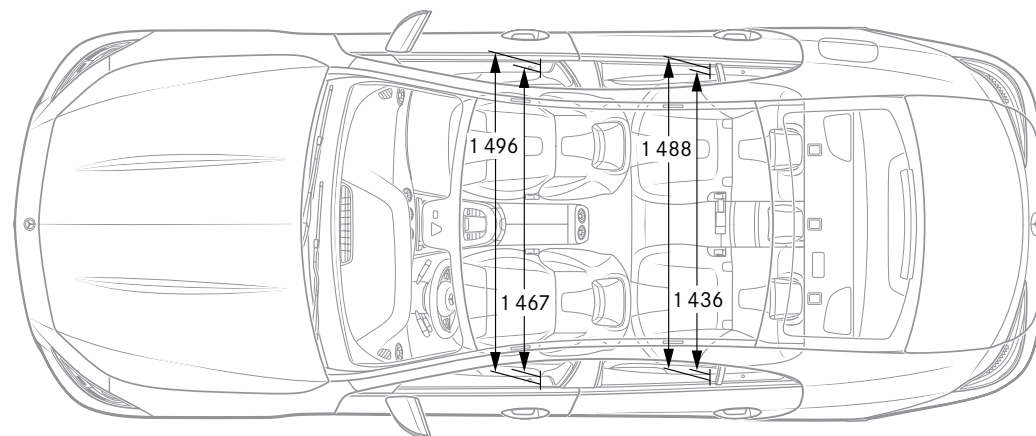
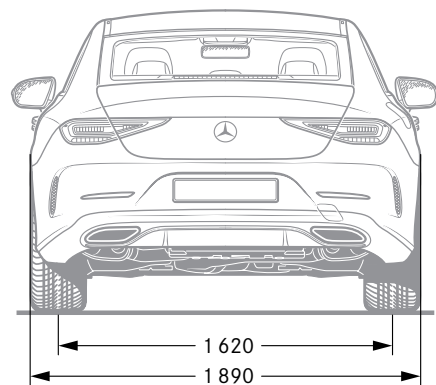
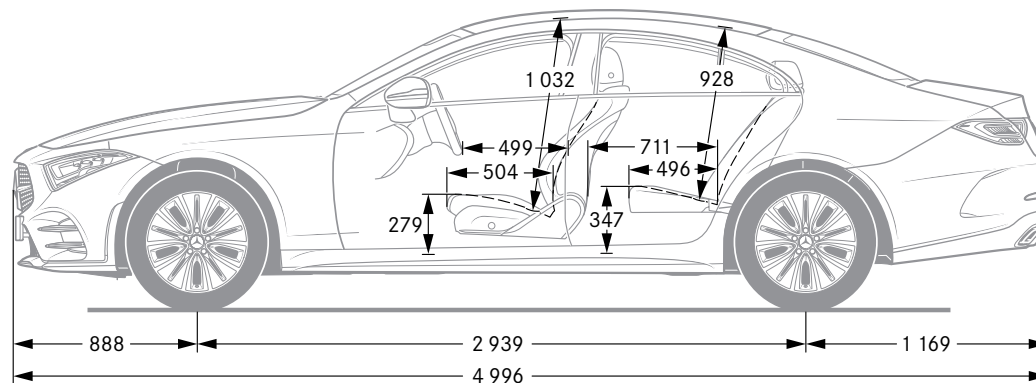
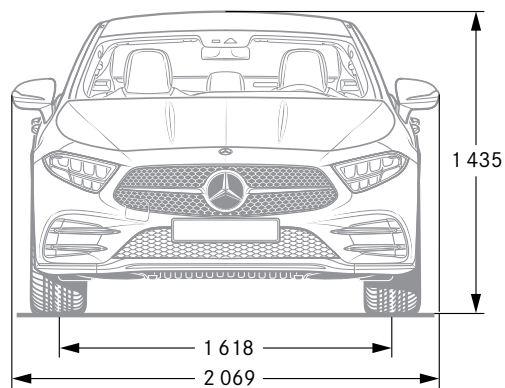
# Технічні характеристики.

	Дизельні двигуни			Бензинові двигуни	
	CLS 220 d	CLS 300 d 4MATIC	CLS 400 d 4MATIC	CLS 450 4MATIC	Mercedes-AMG CLS 53 4MATIC+
Об'єм (см <sup>3</sup> )	1,950	1,993	2,925	2,999	2,999
Номинальна потужність <sup>1</sup> (кВт [к. с.] при об/хв)	143 [194]/3.800	195 [265]/4.200	243 [330]/3.600-4.200	270 [367]/5.500-6.100	320 [435]/5.500-6.100
Розгін від 0 до 100 км/год (с)	7,5	6,4	5,2	4,8	4,5
Максимальна швидкість (км/год)	235 <sup>3</sup>	250 <sup>3</sup>	250 <sup>3</sup>	250 <sup>3</sup>	250 <sup>3</sup>
Витрата палива <sup>4</sup> (л/100 км)					
У міському циклі	5,8-6,1	7,2-7,6	8,2-8,6	11,0-11,6	11,7-11,9
На трасі	4,3-4,6	4,5-4,8	5,0-5,3	6,3-6,8	7,0-7,3
У змішаному циклі	4,8-5,1	5,5-5,8	6,2-6,5	8,1-8,5	8,7-9,0
Викиди CO <sub>2</sub> <sup>4</sup> , змішаний цикл (г/км)	128.0-135.0	144.0-153.0	163.0-172.0	185.0-195.0	199.0-206.0
Клас емісії <sup>5</sup> /ефективності <sup>6</sup>	A - A	A - B	B - C	C - D	D - D

Тільки найкраще для двигуна:  
оригінальні моторні масла Mercedes-Benz.

<sup>1</sup> Дані про номінальну потужність згідно з Постановою (ЄС) № 715/2007 у чинній редакції. <sup>2</sup> Доступно короткочасно. <sup>3</sup> Обмежено електронікою. <sup>4</sup> Наведені показники отримані згідно з передбаченими методиками вимірювання. Йдеться про «значення NEFZ-CO<sub>2</sub>» у сенсі пункту 1 статті 2 Імплементативного регламенту (ЄС) 2017/1153. Значення витрати палива розраховані на основі цих показників. З додатковою інформацією щодо офіційних показників витрати палива та офіційних показників питомих викидів CO<sub>2</sub> нових легкових автомобілів можна ознайомитися в «Інструкції з витрати палива, викидів CO<sub>2</sub> та витрати електроенергії нових легкових автомобілів», яку можна безкоштовно отримати у всіх крамницях та Deutsche Automobil Treuhand GmbH на сайті [www.dat.de](http://www.dat.de). Відомості не стосуються окремого автомобіля й не є частиною пропозиції та призначені лише для порівняння різних типів автомобілів. Показники варіюються залежно від обраного опціонального обладнання. <sup>5</sup> Дані дійсні тільки в межах Європейського Союзу. Можливі відхилення в залежності від країни. <sup>6</sup> Визначено на підставі вимірювання викидів CO<sub>2</sub> з врахуванням маси автомобіля. Має чинність лише для Німеччини. З додатковими технічними характеристиками можна ознайомитися на сайті [www.mercedes-benz.ua](http://www.mercedes-benz.ua)

# Габарити.



Усі дані наведено в міліметрах. Відображено середні значення. Дані дійсні для автомобілів у базовій комплектації без завантаження.



# SPORT — F O R — GOOD

Протягом 20 років ми віримо, що спорт має силу зв'язувати людей та мотивувати їх унікальним чином. Ми надали мільйонам дітей та молоді необхідний доступ до наших програм підтримки, щоб вони могли змінити своє життя на краще. Програми, які ми підтримуємо разом із Laureus Sport for Good, узгоджуються з цілями сталого розвитку ООН та є частиною захоплюючого, великого глобального руху за позитивні зміни у світі. Придбанням автомобіля Mercedes-Benz Ви підтримаєте рух «Laureus Sport for Good».

Стосовно інформації в цьому виданні: Після підписання до друку 14.04.2021 року можливі зміни виробу. До закінчення терміну поставки виробник залишає за собою право у власних інтересах вносити зміни до конструкції та форми, допускати відхилення у відтінках кольорів, а також змінювати склад комплекту поставки, якщо це буде прийнятним для покупця. Якщо продавець або виробник для характеристики замовлення чи замовленого предмета використовує умовні позначення чи номери, вони не можуть бути підставою для пред'явлення будь-яких претензій. На ілюстраціях можуть також бути зображені елементи

опціонального обладнання, які не входять до базового комплекту постачання. Це видання є міжнародним. Проте відомості щодо законодавчих, юридичних розпоряджень і наслідків, а також розпоряджень і наслідків, що стосуються оподаткування, дійсні лише для Федеративної Республіки Німеччина на момент підписання видання до друку. Отже, запитуйте останню офіційну редакцію у свого дистриб'ютора Mercedes-Benz AG.  
[www.mercedes-benz.ua](http://www.mercedes-benz.ua)



PrAT "АвтоКапітал", вул. Велика Васильківська 15/2, 01004, Київ, Україна, 40-0420