

GLB



Mercedes-Benz





Відкритий до нового.

Нічого не залишається незмінним. Світ змінюється все швидше і наповнений шансами. Все можливо, якщо бути відкритим – і мати автомобіль, що може практично все. Насолоджуйтеся свободою як ніколи раніше: познайомтеся з новим GLB від Mercedes-Benz.







Найкрасивіша форма свободи.

Кожна лінія, кожна деталь виразного дизайну SUV підпорядковані єдиному завданню: створити для Вас максимум свободи. В якості першого у своєму роді GLB характеризується простором. Він дозволяє Вам робити саме те, чого Ви бажаєте саме зараз. Велике творіння для всіх, хто має грандіозні задуми.





Комфорт додає величі.

Залишайтеся гнучким і влаштовуйтеся зручніше. Другий ряд сидінь, що зміщується вздовж за бажанням разом з додатковим третім рядом сидінь забезпечує простір, що відмінно пасує до Вашого стилю життя – завдяки вентиляції та підігріву а також іншим функціям забезпечення комфорту Ви завжди залишаєтесь у зоні комфорту.

A blue SUV is shown from the rear passenger side, driving on a winding asphalt road. The road is bordered by a concrete guardrail on the left. In the background, there are rolling hills and mountains under a clear sky with a warm, golden light, suggesting sunset or sunrise. A road sign with a chevron pattern is visible on the right side of the road. The overall scene conveys a sense of adventure and safety on a challenging road.

Видно все, що відбувається навколо. У всіх напрямках.

Новий GLB знає, що чекає на нього – також на бездоріжжі. Концепція безпеки GLB дає впевненість у тому, що Ви можете без проблем рухатися будь-якою місцевістю. Його програма руху по бездоріжжю оптимізує тягове зусилля на польових дорогах чи сипкому ґрунті – та адаптує потужність і регулювання ABS за межами асфальтованих доріг.








Розширяє можливості. Інтуїтивно.

Нова мультимедійна система MBUX завжди тримає Вас у курсі. Нею не лише дуже просто керувати, вона ще й дуже легко адаптується. Слідуйте своїй інтуїції – і з'єднайтеся зі світом, та всіма, хто для Вас дорогий.





Створено, щоб отримувати новий досвід.

Допитливість веде нас до нового. Допитливість стосовно того, що буде. Чудово, якщо при цьому не потрібно роздумувати, чи найновіша ідея пасує Вашому автомобілю і навпаки – а можна рухатися з впевненістю. Pozнайомтеся з новим GLB: він завжди готовий до будь-яких завдань, з другим рядом сидінь, що зміщується вздовж за бажанням, та можливістю встановлення 3 ряду сидінь. Ви будете готові, що би Ви не планували зробити у своєму житті – і що би життя не приготувало для Вас.



Проекційний дисплей.

Найкращі перспективи для спортивної насолоди від руху і незрівнянного відчуття під час руху: проекційний дисплей перетворює вітрове скло на дивовижну цифрову інформаційну панель. Таким чином важлива інформація у Вас завжди перед очима. Вся Ваша увага повністю приділяється дорозі та подіям на ній.

Пакет допоміжних систем.

Вирушайте в дорогу з рухом без водія: найсучасніші системи забезпечують підтримку відповідно до ситуації під час адаптації швидкості, водіння, зміни смуги руху та навіть у разі небезпеки зіткнення. Небезпека аварії зменшується – пасажери та учасники дорожнього руху ефективно захищені. Таким чином Ви прибуваєте в пункт призначення безпечно та без зайвого стресу.



Система голосового управління LINGUATRONIC.

Голосове управління також можна застосовувати і для онлайн сервісів Mercedes-Benz – наприклад, для інформації про погоду чи інтернет-радіо, воно також використовується для керування функціями автомобіля, наприклад, кондиціонера чи підігріву сидінь.

Простота управління.

Вільне рішення – багато можливостей вводу дають однаковий результат: сенсорний екран, кнопки для прямого керування мультимедіа, навігації та телефону, сенсорні кнопки на кермі, сенсорна панель чи розширене розпізнавання голосу.



Третій ряд сидінь для двох осіб зі зміщенням вздовж другого ряду сидінь.

Кількість сидінь та об'єм вантажного відсіку Вашого автомобіля дуже гнучкі, вони можуть змінюватися залежно від конкретних потреб. Наприклад, все заднє багатомісне сидіння можна змістити на 140 міліметрів і таким чином збільшити багажний відсік чи простір у задній частині салону. Третій ряд сидінь для двох додаткових пасажирів можна дуже швидко розкласти і знову скласти. Цією гнучкістю можна користуватися на власний розсуд – залежно від того, що потрібно, більше місця для пасажирів чи для об'ємного багажу.



MULTIBEAM LED та протитуманні фари.

Для ідеальної видимості: адаптивні фари MULTIBEAM LED завдяки системі керування окремими світлодіодами реагують на поточну ситуацію на дорозі. Обмежене дальнє світло бережно ставиться до інших учасників руху, не засліплюючи їх. Також світло для поворотів оптимально освітлює поле зору, і Ви можете швидше розпізнати небезпеки. Протитуманні фари розсіюють світло краще за головні фари і завдяки цьому краще освітлюють периферійні області.

Серійна комплектація.

GLB переконує своєю високою функціональністю – навіть без додаткового обладнання. Прикладом цього можуть бути складані у пропорції 40/20/40, регульовані по нахилу спинки задніх сидінь та підлога багажного відділення з регулюванням по висоті. Активний асистент екстреного гальмування вже у базовій комплектації та відповідає високим стандартам безпеки.



Комплектація Style.

Завдяки комплектації Style Ваш автомобіль відрізнятиметься від серійної комплектації – як ззовні, так і всередині. Це, зокрема, такі додаткові елементи, як 17-дюймові легкосплавні колісні диски з оптимізованою аеродинамікою, а також ексклюзивні для цієї комплектації оббивка й декоративні шви.



Комплектація Progressive.

Комплектація Progressive різко вдосконалює Ваш автомобіль. Додаткові переваги, які Ви бачите й відчуваєте. Насолоджуйтеся високоякісною технікою та пізнайте унікальний, експресивний стиль життя SUV. Крім того, ця лінійка характеризується іншими привабливими комбінаціями всередині та зовні, наприклад, різноманітного оздоблення та пакетами Night



AMG Line.

AMG Line додає більш привабливого спортивного вигляду Вашому автомобілю як усередині, так і зовні. Вона відзначається стилем AMG та "діамантовою" решіткою радіатора. Спортивні сидіння дають найкращий комфорт за сплосченим знизу спортивним рульовим колесом із приємної на дотик шкіри наппа. А пряме рульове керуваннязі змінним передавальним відношенням покращує враження від управління.





DYNAMIC SELECT.

Керуйте так, як Вам подобається. DYNAMIC SELECT пропонує обирати одним натисканням кнопки різноманітні програми руху, які визначають роботу двигуна, коробки перемикачів, ходової частини, системи рульового управління тощо. У режимі Sport Ви отримуєте виразну динамічність на дорозі, з базовою програмою Comfort – надзвичайну збалансованість. З іншого боку, в основу програми ECO покладено максимальну ефективність, економію палива й заощадження коштів.



Комфортна ходова частина.

Насолоджуйтесь неймовірним комфортом під час тривалих подорожей, але складні повороти Ви цілком можете долати зі спортивною звитягою. Збалансована комфортна ходова частина демонструє переконливу комбінацію з привабливих резервів амортизації і дуже гарної курсової стійкості. Вона робить Вашу подорож безпечною і до того ж дарує справжню насолоду від руху.

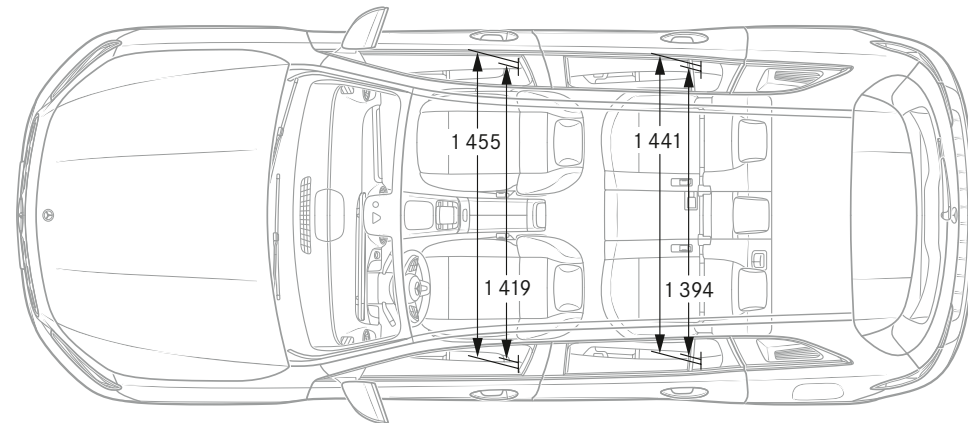
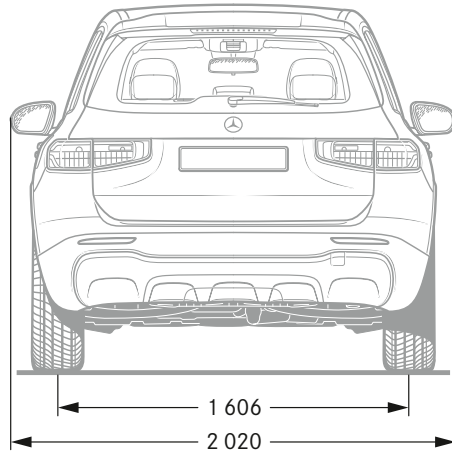
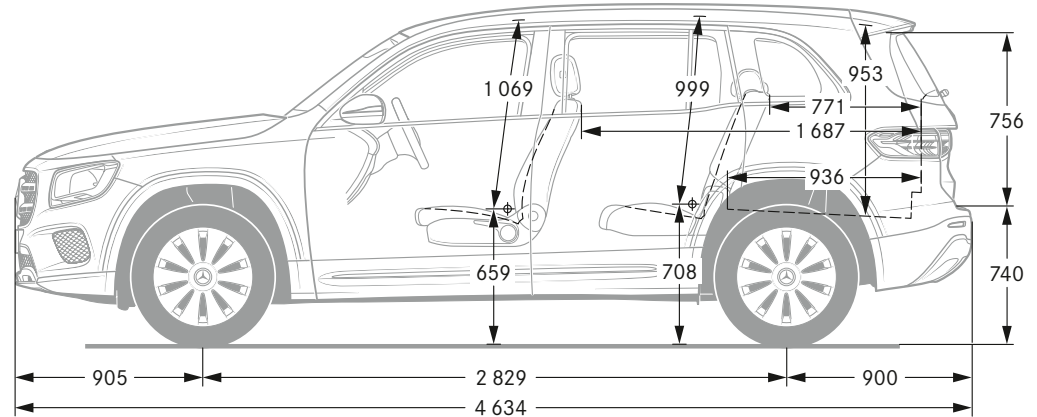
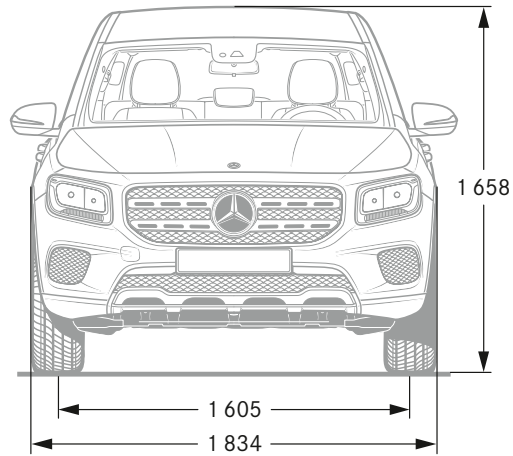
Технічні характеристики.

	Дизельні двигуни			Бензинові двигуни	
	GLB 180 d	GLB 200 d 4MATIC	GLB 220 d 4MATIC	GLB 200	Mercedes-AMG GLB 35 4MATIC
Об'єм (см ³)	1.950 cm ³	1.950 cm ³	1.950 cm ³	1.332 cm ³	1.991 cm ³
Номінальна потужність ¹ (кВт [к. с.] при об/хв.)	85 [116]/3.400-4.400	110 [150]/3.400-4.400	140 [190]/3.800	120 [163]/5.500 - 5.500	225 [306]/5.800
Розгін з 0 до 100 км/год (с)	11,3	9,3	7,6	9,1	5,2
Максимальна швидкість (км/год)	188	201	217	207	250
Витрата палива ⁴ (л/100 км)					
У міському циклі	5,9-5,6	6,3-5,9	6,2-5,7	7,6-7,4	9,3-9,3
На трасі	4,5-4,3	6,3-5,9	4,9-4,7	5,3-4,9	6,5-6,4
У змішаному циклі	5,0-4,8	4,7-4,5	5,4-5,1	6,2-5,9	7,6-7,5
Викиди CO ₂ ⁵ , змішаний режим (г/км)	131.0-125.0	140.0-132.0	142.0-135.0	141.0-134.0	173.0-171.0
Клас емісії ⁵ /ефективності ⁶	Euro 6d ISC-FCM	Euro 6d ISC-FCM	Euro 6d ISC-FCM	Euro 6d ISC-FCM	Euro 6d ISC-FCM

Тільки найкраще для двигуна:
оригінальні моторні масла Mercedes-Benz.

¹ Дані про номінальну потужність згідно з Постановою (ЄС) 715/2007 у чинній редакції. ² Буде наведено незабаром. ³ Обмежено електронікою. ⁴ Наведені показники отримані згідно з передбаченими методиками вимірювання. Йдеться про «значення NEFZ-CO₂» у сенсі пункту 1 статті 2 Імплементаційного регламенту (ЄС) 2017/1153. Значення витрати палива розраховані на основі цих показників. З докладними відомостями щодо офіційних значень витрати палива й офіційно встановлених рівнів викидів CO₂ нових легкових автомобілів можна ознайомитися в «Посібнику з витрати палива, викидів CO₂ та споживання електроенергії нових легкових автомобілів», який наявний в усіх точках продажу, а також на сайті Deutsche Automobil Treuhand GmbH за адресою www.dat.de. Відомості не стосуються окремого автомобіля й не є частиною пропозиції, а слугують винятково для проведення порівняння між різними типами автомобілів. Показники варіюються залежно від обраного опціонального обладнання. ⁵ Вказівка дійсна тільки в межах Європейського Союзу. Можливі відхилення залежно від країни. ⁶ Визначено на підставі вимірювання викидів CO₂ з урахуванням маси автомобіля. Стосується лише Німеччини. З докладними технічними характеристиками можна ознайомитися за адресою www.mercedes-benz.ua

Габарити.



Усі дані наведено в міліметрах. Відображено середні значення. Дані дійсні для автомобілів у базовій комплектації без завантаження.



SPORT — F O R — GOOD

Mercedes-Benz належить до партнерів-засновників всесвітньої фундації «Laureus Sport for Good», яку було засновано в 2000 році. Це найважливіша соціальна ініціатива марки Mercedes-Benz. «Laureus Sport for Good» підтримує через соціальні спортивні проекти дітей та підлітків, які потребують допомоги, відкриває для них перспективи і передає їм такі важливі цінності, як командний дух, повага та цілеспрямованість. «Змінити гру для дітей» – це наш лейтмотив, яким ми бажаємо поділитися з Вами. Придбанням автомобіля Mercedes-Benz Ви підтримаєте рух «Laureus Sport for Good».

Стосовно інформації в цьому виданні: Після підписання до друку 01.03.2020 року можливі зміни виробу. До закінчення терміну поставки виробник залишає за собою право у власних інтересах вносити зміни до конструкції та форми, допускати відхилення у відтінках кольорів, а також змінювати склад комплекту поставки, якщо це буде прийнятним для покупця. Якщо продавець або виробник для характеристики замовлення чи замовленого предмета використовує умовні позначення чи номери, вони не можуть бути підставою для пред'явлення будь-яких претензій. На ілюстраціях можуть також бути зображені елементи

опціонального обладнання, які не входять до базового комплекту постачання. Цей проспект є міжнародним. Проте відомості щодо законодавчих, юридичних розпоряджень і наслідків, а також розпоряджень і наслідків, що стосуються оподаткування, дійсні лише для Федеративної Республіки Німеччина на момент підписання проспекту до друку. Отже, запитуйте останню офіційну редакцію у свого дистриб'ютора Mercedes-Benz AG.
www.mercedes-benz.ua



ПрАТ "АвтоКапітал", вул. Велика Васильківська 15/2, Київ, Україна, 40-0420